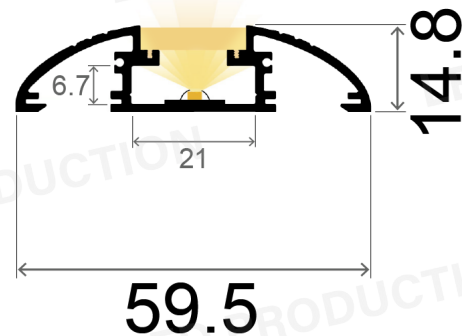


PROFILÉ DE SURFACE / SOL **FLOR**

Réf : flor-profilé



Profilé aluminium
Anodisé : Gris
Dimensions : 2m / 3m / 6m*
réf :
flor-profilé-gris-(2m/3m/6m)



Diffusant IK10
Blanc
Dimensions : 2m / 3m / 6m*
réf :
flor-diffusant-ik10-blanc-(2m/3m/6m)



Bouchon aluminium
Anodisé : Gris
réf :
flor-bouchon-alu-gris-sa-trou



Bouchon plastique
Gris
Avec ou Sans trou
réf :
flor-bouchon-plastique-gris-sa-trou
flor-bouchon-plastique-gris-av-trou



Kit résine pour led
réf :
kit-résine-led

IP65* INFORMATIONS

- DIFFUSANT + PROFILÉ
Une fois le diffusant clipsé sur le profilé, celui-ci devient IP65.

Attention : Avec ou sans bouchons, il est impératif de siliconer les extrémités du profilé pour qu'il soit étanche.

- IP68

Le produit peut également atteindre l'IP68 si le ruban led est résinée une fois placé dans le profilé, grâce au kit de résinage, rendant l'installation immergeable. (IP68 seulement dans la cavité centrale résinée du profilé).

Attention : Avec ou sans bouchons, il est impératif de résiner jusqu'au bout du profilé pour qu'il devienne immergeable.



Platine aluminium
réf :
flor-platine-alu



La résine ne doit pas déborder sur la zone de clipsage du diffusant.

Nous déclinons toutes responsabilités en cas de mauvaise installation et étanchéité faite par vos soins.

*profilé et diffusant de 6m, nous contacter

*Photographies et schémas non contractuels