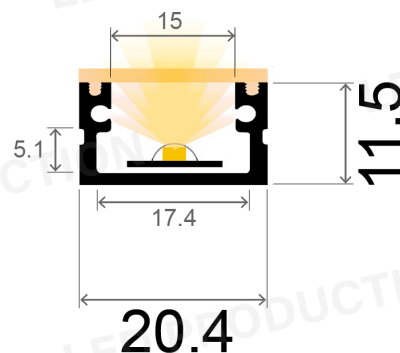


PROFILÉ DE SURFACE **BIG V1**

Réf : big-v1-profilé



IP65*
sous conditions

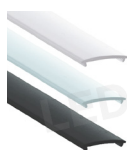


Profilé aluminium

Anodisé : Gris ou Noir

Dimensions : 2m / 3m / 6m*
réf :

big-v1-profilé-2m-gris
big-v1-profilé-2m-noir
big-v1-profilé-3m-gris
big-v1-profilé-3m-noir



Diffusant

Blanc / Transparent / Noir

Dimensions : 2m / 3m / 6m
réf :

big-v1-diff-blanc-2m / 3m / 6m
big-v1-diff-transp-2m / 3m / 6m
big-v1-diff-noir-2m / 3m / 6m



Bouchon

Gris ou Noir

Avec ou Sans trou
réf :

big-v1-bouchon-av-trou-gris
big-v1-bouchon-av-trou-noir
big-v1-bouchon-sa-trou-gris
big-v1-bouchon-sa-trou-noir

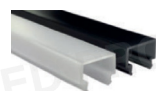


Clips

Gris ou Noir

réf :

big-v1-clips-gris
big-v1-clips-noir



Diffusant carré

Dépoli blanc ou noir

Dimensions : 2m / 3m / 6m
réf :

diff-carré-blanc-2m / 3m / 6m
diff-carré--2m / 3m / 6m



Bouchon pour diffusant carré

Blanc ou Noir

Uniquement sans trou
réf :

big-v1-bouchon-carré-sa-trou-blanc
big-v1-bouchon-carré-sa-trou-noir



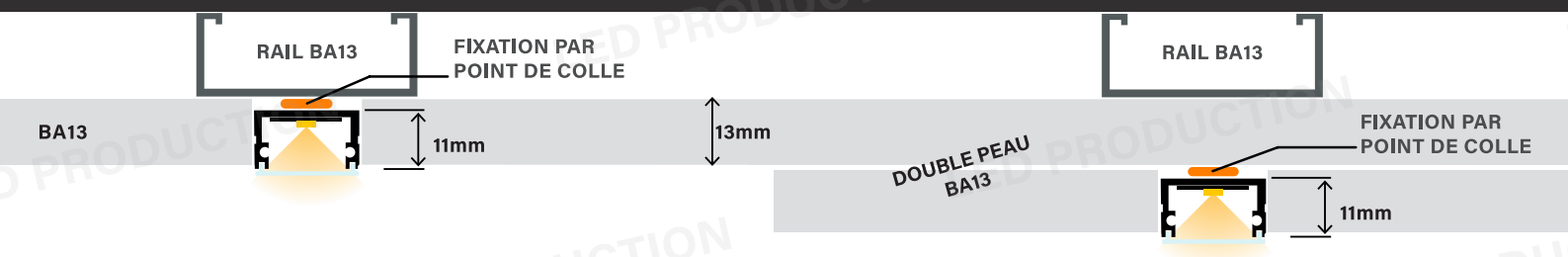
Diffusant lentille 60°

Transparent

Dimensions : 2m / 3m
réf :

diff-lentille-transparent-2m / 3m

SCHÉMA DE MONTAGE **PROFILÉ BIG V1**



*pour profilé de 6m nous contacter

*Photographies et schémas non contractuels

IP65* INFORMATIONS

- DIFFUSANT + PROFILÉ

Une fois le diffusant clipsé sur le profilé, celui-ci devient IP65.

Attention : Avec ou sans bouchons, il est impératif de silicuner les extrémités du profilé pour qu'il soit étanche.

- JONCTION PROFILÉ ALU

- JONCTION DIFFUSANT

Si vous installez plusieurs profilés et diffusants à la suite, le produit n'est plus étanche aux jonctions, il sera impératif de silicuner par vos soins les jonctions du profilé et diffusant.

Nous déclinons toutes responsabilités en cas de mauvaise installation et étanchéité faite par vos soins.



*Photographies et schémas non contractuels