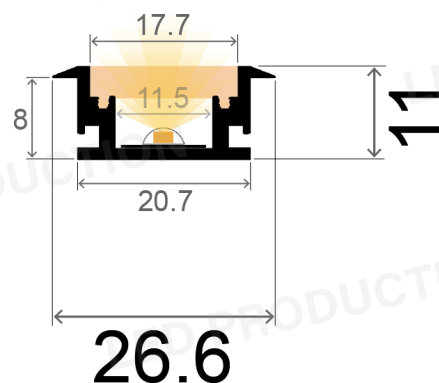


## PROFILÉ À ENCASTRER / SOL **DUB**

Réf : dub-profilé



**IP65\***  
sous conditions



**Profilé aluminium**  
Anodisé : Gris  
Dimensions : 2m / 3m / 6m\*  
réf :  
dub-profilé-2m-gris  
dub-profilé-3m-gris



**Diffusant IK10**  
Blanc  
Dimensions : 2m / 3m / 6m\*  
réf :  
dub-diffusant-blanc-2m  
dub-diffusant-blanc-3m



**Bouchon plastique**  
Anodisé : Gris  
réf :  
dub-bouchon-gris



**Kit résine pour led**  
réf :  
kit-résine-led



La résine ne doit pas déborder sur la zone de clipsage du diffusant.

### **IP65\* INFORMATIONS**

**- DIFFUSANT + PROFILÉ**  
Une fois le diffusant clipsé sur le profilé, celui-ci devient IP65.

**Attention :** Avec ou sans bouchons, il est impératif de siliconer les extrémités du profilé pour qu'il soit étanche.

**- IP67 / IP68**  
Le produit peut atteindre l'IP67 avec des rubans led siliconés. Le produit peut également atteindre l'IP68 si le ruban led est résinée une fois placé dans le profilé, grâce au kit de résinage, rendant l'installation immergeable.

**Attention :** Avec ou sans bouchons, il est impératif de résiner jusqu'au bout du profilé pour qu'il devienne immergeable.

**Nous déclinons toutes responsabilités en cas de mauvaise installation et étanchéité faite par vos soins.**

\*profilé et diffusant de 6m, nous contacter

\*Photographies et schémas non contractuels