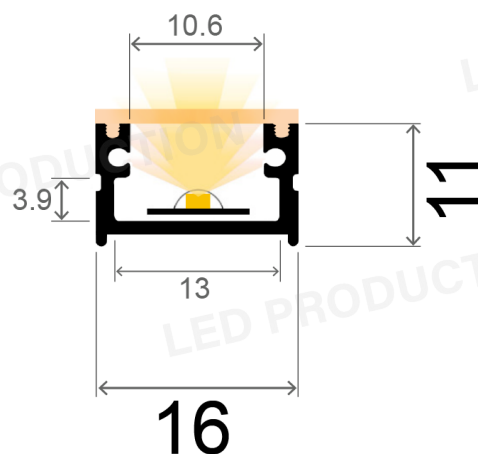
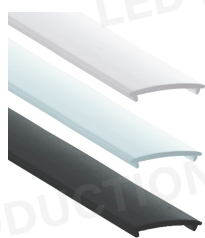


PROFILÉ DE SURFACE MEDIUM V1

Réf : medium-v1-profilé



IP65*
sous conditions



Profilé aluminium
Anodisé : Gris ou Noir
Dimensions : 2m / 3m / 6m*
réf :
medium-v1-profilé-2m-gris
medium-v1-profilé-2m-noir
medium-v1-profilé-3m-gris
medium-v1-profilé-3m-noir

Diffusant
Blanc / Transparent / Noir
Dimensions : 2m / 3m / 6m
réf :
medium-v1-diff-blanc-2m / 3m / 6m
medium-v1-diff-transp-2m / 3m / 6m
medium-v1-diff-noir-2m / 3m / 6m

Bouchon
Gris ou Noir
Avec ou Sans trou
réf :
medium-v1-bouchon-av-trou-gris
medium-v1-bouchon-av-trou-noir
medium-v1-bouchon-sa-trou-gris
medium-v1-bouchon-sa-trou-noir

Clips
Gris ou Noir
réf :
medium-v1-clips-gris
medium-v1-clips-noir



Diffusant épais IK10
Dépoli blanc
Dimensions : 2m / 3m / 6m
réf :
diff-épais-ik10-blanc-2m / 3m / 6m

Diffusant lentille 30°
Transparent
Dimensions : 2m / 3m
réf :
diff-lentille-transparent-2m / 3m

IP65* INFORMATIONS

- DIFFUSANT + PROFILÉ
Une fois le diffusant clipsé sur le profilé, celui-ci devient IP65.

Attention : Avec ou sans bouchons, il est impératif de siliconer les extrémités du profilé pour qu'il soit étanche.

- JONCTION PROFILÉ ALU
- JONCTION DIFFUSANT
Si vous installez plusieurs profilés et diffusants à la suite, le produit n'est plus étanche aux jonctions, il sera impératif de siliconer par vos soins les jonctions du profilé et diffusant.

Nous déclinons toutes responsabilités en cas de mauvaise installation et étanchéité faite par vos soins.

*pour profilé de 6m nous contacter

*Photographies et schémas non contractuels