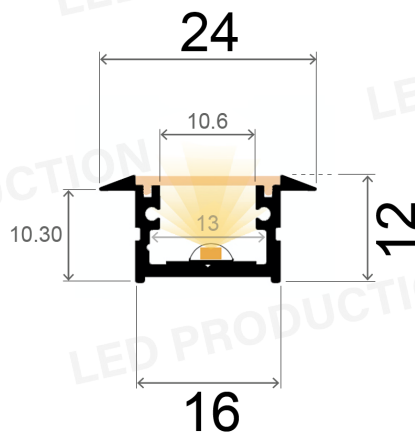


## PROFILÉ À ENCASTRER **MEDIUM V2**

Réf : medium-v2-profilé



**IP65\***  
sous conditions



### Profilé aluminium

Anodisé : Gris ou Noir

Dimensions : 2m / 3m / 6m\*

réf :

medium-v2-profilé-2m-gris  
medium-v2-profilé-2m-noir  
medium-v2-profilé-3m-gris  
medium-v2-profilé-3m-noir



### Diffusant

Blanc / Transparent / Noir

Dimensions : 2m / 3m / 6m

réf :

medium-v2-diff-blanc-2m / 3m / 6m  
medium-v2-diff-transp-2m / 3m / 6m  
medium-v2-diff-noir-2m / 3m / 6m



### Bouchon

Gris ou Noir

Avec ou Sans trou

réf :

medium-v2-bouchon-av-trou-gris  
medium-v2-bouchon-av-trou-noir  
medium-v2-bouchon-sa-trou-gris  
medium-v2-bouchon-sa-trou-noir



### Clips

Gris ou Noir

réf :

medium-v2-clips-gris  
medium-v2-clips-noir



### Diffusant lentille 30°

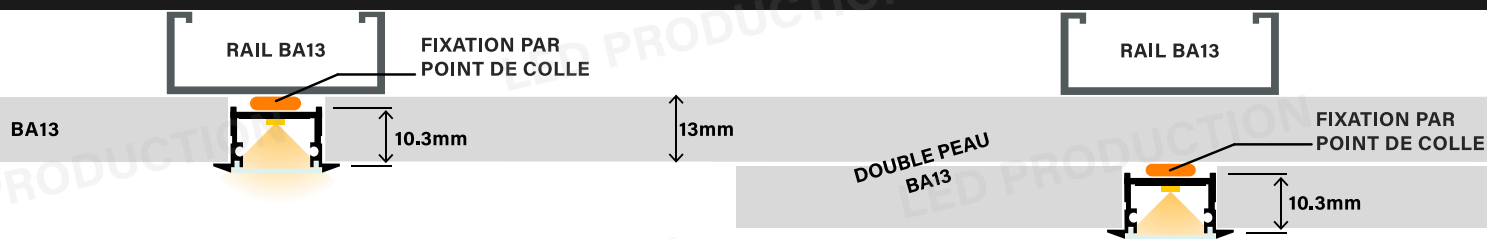
Transparent

Dimensions : 2m / 3m

réf :

diff-lentille-transparent-2m / 3m

### SCHEMA DE MONTAGE **PROFILÉ MEDIUM V2**



\*pour profilé de 6m nous contacter

\*Photographies et schémas non contractuels

## IP65\* INFORMATIONS

### - DIFFUSANT + PROFILÉ

Une fois le diffusant clipsé sur le profilé, celui-ci devient IP65.

**Attention :** Avec ou sans bouchons, il est impératif de silicuner les extrémités du profilé pour qu'il soit étanche.

### - JONCTION PROFILÉ ALU

### - JONCTION DIFFUSANT

Si vous installez plusieurs profilés et diffusants à la suite, le produit n'est plus étanche aux jonctions, il sera impératif de silicuner par vos soins les jonctions du profilé et diffusant.

**Nous déclinons toutes responsabilités en cas de mauvaise installation et étanchéité faite par vos soins.**



\*Photographies et schémas non contractuels