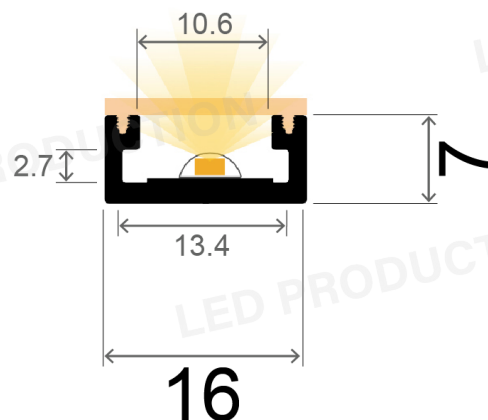
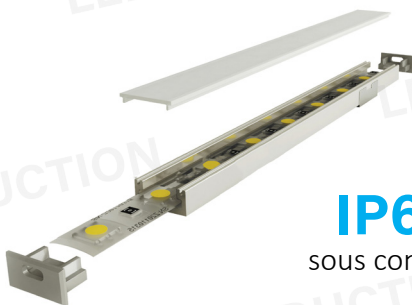


## PROFILÉ DE SURFACE SLIM V1

Réf : slim-v1-profilé



**IP65\***  
sous conditions



**Profilé aluminium**  
Anodisé : Gris ou Noir  
Dimensions : 2m / 3m / 6m\*  
réf :

slim-v1-profilé-2m-gris  
slim-v1-profilé-2m-noir  
slim-v1-profilé-3m-gris  
slim-v1-profilé-3m-noir

**Diffusant**  
Blanc / Transparent / Noir  
Dimensions : 2m / 3m / 6m  
réf :

slim-v1-diff-blanc-2m / 3m / 6m  
slim-v1-diff-transp-2m / 3m / 6m  
slim-v1-diff-noir-2m / 3m / 6m

**Bouchon**  
Gris ou Noir  
Avec ou Sans trou  
réf :

slim-v1-bouchon-av-trou-gris  
slim-v1-bouchon-av-trou-noir  
slim-v1-bouchon-sa-trou-gris  
slim-v1-bouchon-sa-trou-noir

**Clips**  
Gris ou Noir  
réf :

slim-v1-clips-gris  
slim-v1-clips-noir



**Diffusant épais IK10**  
Dépoli blanc  
Dimensions : 2m / 3m / 6m  
réf :

diff-épais-ik10-blanc-2m / 3m / 6m

**Diffusant lentille 60°**  
Transparent  
Dimensions : 2m / 3m  
réf :

diff-lentille-transparent-2m / 3m

### IP65\* INFORMATIONS

**- DIFFUSANT + PROFILÉ**  
Une fois le diffusant clipsé sur le profilé, celui-ci devient IP65.

**Attention :** Avec ou sans bouchons, il est impératif de silicuner les extrémités du profilé pour qu'il soit étanche.

**- JONCTION PROFILÉ ALU**  
**- JONCTION DIFFUSANT**  
Si vous installez plusieurs profilés et diffusants à la suite, le produit n'est plus étanche aux jonctions, il sera impératif de silicuner par vos soins les jonctions du profilé et diffusant.

Nous déclinons toutes responsabilités en cas de mauvaise installation et étanchéité faite par vos soins.

\*pour profilé de 6m nous contacter

\*Photographies et schémas non contractuels