

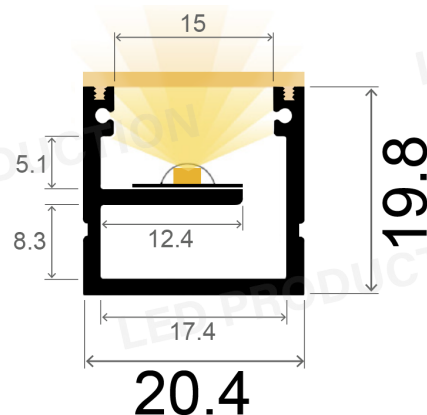
## PROFILÉ DE SURFACE **VERSA**

Réf : versa-profilé



**IP65\***

sous conditions



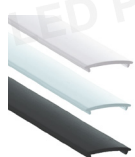
### Profilé aluminium

Anodisé : Gris ou Noir

Dimensions : 2m / 3m / 6m\*

réf :

versa-profilé-2m-gris  
versa-profilé-2m-noir  
versa-profilé-3m-gris  
versa-profilé-3m-noir



### Diffusant

Blanc / Transparent / Noir

Dimensions : 2m / 3m / 6m

réf :

versa-diff-blanc-2m / 3m / 6m  
versa-diff-transp-2m / 3m / 6m  
versa-diff-noir-2m / 3m / 6m



### Bouchon

Gris ou Noir

Sans trou

réf :

versa-bouchon-sa-trou-gris  
versa-bouchon-sa-trou-noir

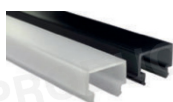


### Clips

Gris ou Noir

réf :

versa-clips-gris  
versa-clips-noir



### Diffusant carré

Dépoli blanc ou noir

Dimensions : 2m / 3m / 6m

réf :

diff-carré-blanc-2m / 3m / 6m  
diff-carré-2m / 3m / 6m



### Diffusant lentille 60°

Transparent

Dimensions : 2m / 3m

réf :

diff-lentille-transparent-2m / 3m



### Bouchon pour diffusant carré

Blanc ou Noir

Uniquement sans trou

réf :

versa-bouchon-carré-sa-trou-blanc  
versa-bouchon-carré-sa-trou-noir

### **IP65\*** INFORMATIONS

- **DIFFUSANT + PROFILÉ** Une fois le diffusant clipsé sur le profilé, celui-ci devient IP65.

**Attention :** Avec ou sans bouchons, il est impératif de siliconer les extrémités du profilé pour qu'il soit étanche.

#### - JONCTION PROFILÉ ALU - JONCTION DIFFUSANT

Si vous installez plusieurs profilés et diffusants à la suite, le produit n'est plus étanche aux jonctions, il sera impératif de siliconer par vos soins les jonctions du profilé et diffusant.

**Nous déclinons toutes responsabilités en cas de mauvaise installation et étanchéité faite par vos soins.**

\*profilé en 6m nous contacter

\*Photographies et schémas non contractuels