

PROJECTEUR LED «COLOR»

IP65 - RGB+DUAL COLOR

10W / 30W / 60W

Réf : proj-color-ip65-rgb+dual-10w / 30w / 60w



EPISTAR

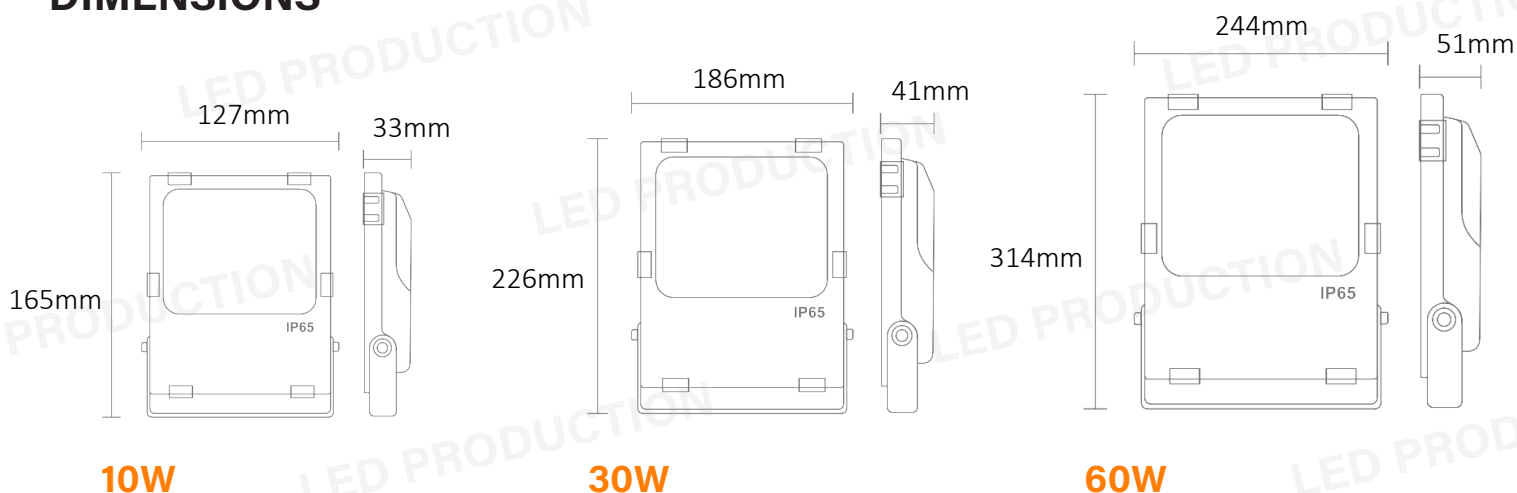


Puissance	10w/30w/60w
Tension d'entrée	220v
Température couleur	RGB+Dual color
Lumens +/-	10w = 650 - 750Lm 30w = 2000 - 2500Lm 60w = 5000 - 5500Lm
Angle d'éclairage	120°
Indice de protection	IP65
Dimmable	Oui
Température de fonct.	-20°C +60°C
Durée de vie	50.000h
Garantie	5 ans
*Télécommande RGB+DUAL	En option
Mémoire	Mémore le scénario en cas de panne réseau



« Plusieurs projecteurs **Color** peuvent être contrôlés par une seule télécommande. »

DIMENSIONS



*Photographies et schémas non contractuels