

TÉLÉCOMMANDE ROTATIVE TEL - ROTATIVE - 1 COULEUR - SANS FIL

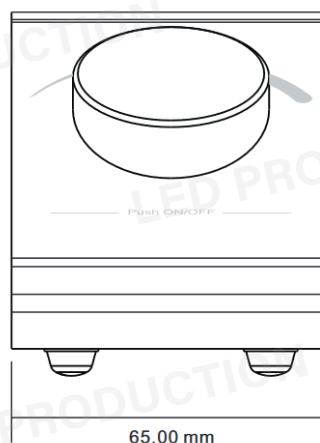
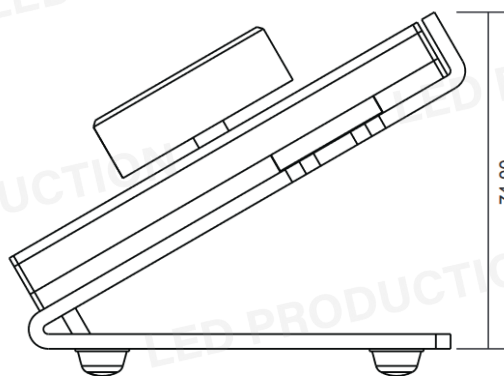


Réf : tel-rotative-1c-sans-fil

Tension d'entrée	3v (Pile CR2025 non incluse)
Couleur	1 couleur
Nombre de zone	1
Dimension	96mm x 65mm x 74mm
Signal sans fil RF	868/869.5/916.5/434MHz
Température de fonct.	- 0° + 40°C
Indice de protection	IP20

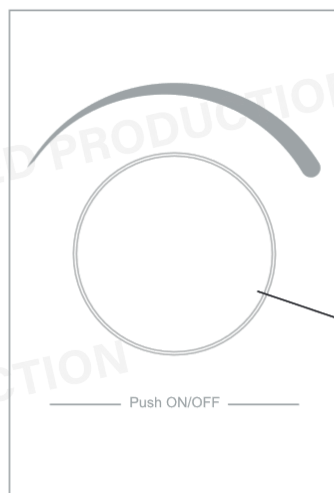


*Vous pouvez appairer un nombre illimité de récepteurs à la même zone



SCHÉMA

Tournez le bouton dans le sens inverse des aiguilles d'une montre pour diminuer l'intensité lumineuse de 100% à 1%.



Tournez le bouton dans le sens des aiguilles d'une montre pour augmenter l'intensité lumineuse de 100% à 1%.



Cliquez sur le bouton rotatif pour allumer/éteindre la lumière